
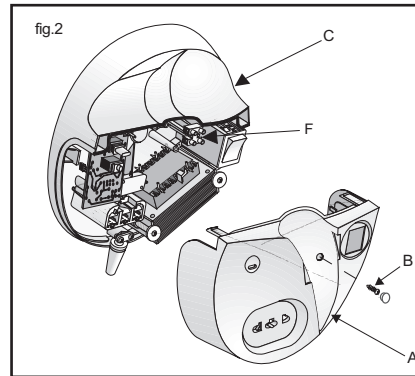
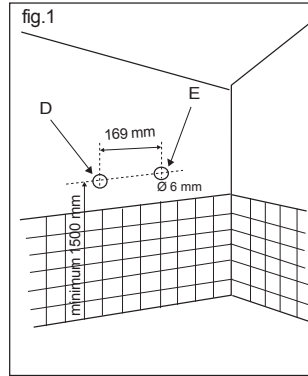


Sèche-Cheveux Courtoisy

CARACTERISTIQUES TECHNIQUES		INFORMATIONS COMPLEMENTAIRES
Tension nominale : 230 -240 V	Pression à l'embout : 470 Pa	Appareil de la classe II - IP 21
Puissance nominale : 1200 - 1400W	Niveau sonore : 71 dBA	 Protégé contre les chutes d'eau verticales (appareil posé sur son support)
Débit d'air : 58 m3/h	Poids : 510 g	
3 ALLURES : Grande vitesse chaude Petite vitesse chaude Grande vitesse froide		COMPOSANTS Type Usage intensif (professionnel coiffure) Moteur Universel : vitesse nominal : 15000 t/mn Durée de vie nominal : 1 200 heures

INSTRUCTIONS POUR L'INSTALLATION

- Avant de commencer les opérations de fixation de l'appareil, démonter le couvercle (A) du support mural (C) à l'aide de la vis (B). (fig.2).
- Après avoir choisi l'emplacement du sèche-cheveux, percez deux trous de Ø 6 mm dans le mur, entraxe de 169 mm (fig.1). Le gabarit (fig.3) peut être utilisé pour le marquage des trous.
- Pour une meilleure utilisation du sèche-cheveux, nous vous conseillons de percer les trous (D et E) à une hauteur minimale de 1500 mm (fig.1).
- Fixez le support mural (C) au mur avec les vis fournies avec le sèche-cheveux, raccordez les fils du secteur sur le bornier 2 plots (F) (fig.2).
- Remontez le couvercle (A) sur le support mural (C) à l'aide de la vis (B) puis montez le cache vis fourni (fig.2).



CONSEILS DE SECURITE



N'UTILISEZ PAS CET APPAREIL PRÈS DE L'EAU CONTENUE DANS DES BAIGNOIRES, DES DOUCHES, DES LAVABOS OU D'AUTRES RÉCIPIENTS.

Lorsque ce sèche-cheveux est utilisé dans une salle de bains, le danger existe même lorsque l'appareil est arrêté, le reposer immédiatement sur son support après utilisation.

L'installation d'un disjoncteur différentiel de courant de déclenchement nominal ne dépassant pas 30 mA est obligatoire pour assurer une protection complémentaire. Dans tous les cas nous conseillons de faire installer les appareils par un électricien qualifié.

Fixez cet appareil de tel façon que déployé au maximum, il est hors de portée d'une personne en train de prendre un bain ou une douche.

L'installation de cet appareil doit prévoir un moyen de déconnexion des 2 pôles du secteur.

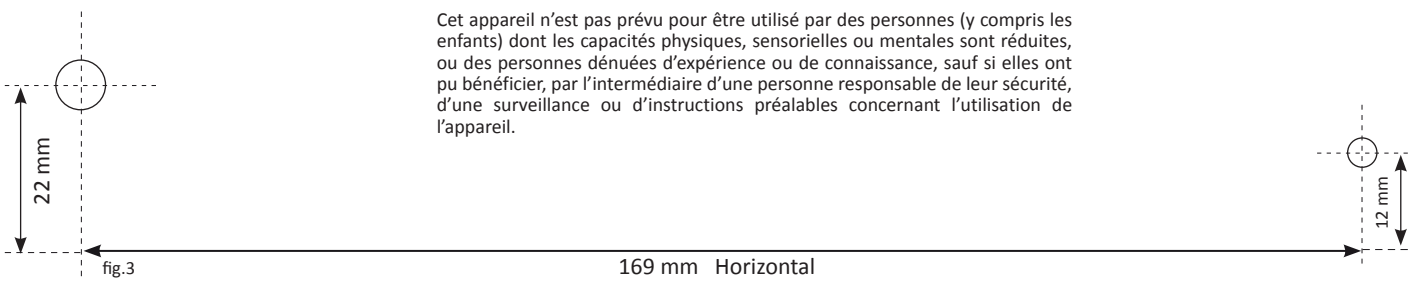
Pour l'installation près de baignoires, douches ou lavabos se conformer strictement à la norme NF C-15 -100 section 701.

VERIFIER L'ÉTAT GENERAL DE L'APPAREIL AU MINIMUM 1 FOIS PAR AN ET CHANGER LE CORDON AU BOUT DE 5 ANS MAXIMUM.



Ces deux opérations doivent être réalisées par un professionnel.

CESSEZ IMMEDIATEMENT D'UTILISER L'APPAREIL SI LE CORDON D'ALIMENTATION EST ENDOMMAGÉ.

Cet appareil n'est pas prévu pour être utilisé par des personnes (y compris les enfants) dont les capacités physiques, sensorielles ou mentales sont réduites, ou des personnes dénuées d'expérience ou de connaissance, sauf si elles ont pu bénéficier, par l'intermédiaire d'une personne responsable de leur sécurité, d'une surveillance ou d'instructions préalables concernant l'utilisation de l'appareil.

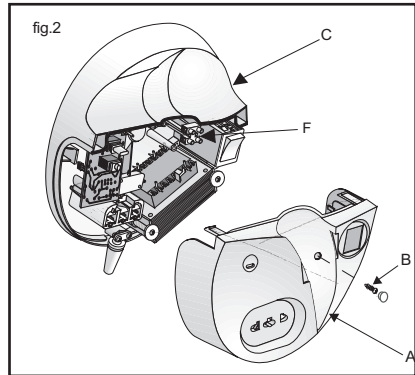
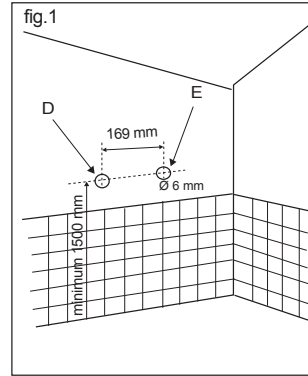


Courtoisy Hairdryer

TECHNICAL CHARACTERISTICS		GENERAL INFORMATION
Rated voltage : 230 -240 V	Nozzle pressure : 470 Pa	 Class II appliance - IP 21
Rated power : 1200 - 1400W	Noise level : 71 dBA	 DRIP PROOF Construction
Air flow : 58 m3/h	Weight : 510 g	
Output Range : High speed + hot air Medium speed + hot air High speed + cold air		COMPONENTS Professional Standard Hair dryer with Heavy Duty Universal Motor : Nominal speed : 15000 r/ rpm Nominal life span : 1200 hours

INSTALLATION INSTRUCTIONS

- Dismantle the cover plate (A) from the rest of the unit (C), taking care not to lose the screws (B). (see fig.2)
- Drill two 6 mm horizontal holes 169 mm apart where the dryer is to be placed. (see fig.1).
To do this, you can use the template (see fig.3) to make sure the holes are drilled in the correct locations.
- In order to have the most comfortable usage of the Courtoisy wall mounted dryer, the recommended height (for holes D and E) is a minimum of 1500 mm from the floor. (see fig.1).
- The unit (C) is to be attached to the wall using the screws supplied and by connecting the wires securely to the terminals (F). (see fig.2)
- After the wires are connected to the terminals, please re-attach the cover plate (A) to the rest of the unit using the screw (B) and then place the screw cover over it. (see fig.2)



SAFETY INFORMATION



DO NOT USE THIS HAIRDRIER NEAR OR OVER WATER CONTAINED IN BATH-TUBS, SHOWERS, BASINS OR OTHER VESSELS.

If used in a bathroom, there is still a risk even if the appliance is switched off, so please put this appliance back on its support after use.

Residual current device incorporated, it is recommended for additional protection that a Residual current device at a rating not exceeding 30mA be installed in the electrical installation circuit supplying the hairdryer. The installation of the appliance should be carried out by a qualified electrician.

This hairdryer support must be fixed so that it can not be reached by a person taking a bath or shower when the cord is extended up to its maximum length.

THE INSTALLATION MUST INCORPORATE MEANS FOR DISCONNECTING THE FIXED WIRING.

PLEASE CHECK THE APPLIANCE AT LEAST ONCE A YEAR AND CHANGE THE CORD AFTER A MAXIMUM OF 5 YEAR USE.


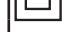
THESE TWO OPERATIONS SHOULD BE DONE BY A QUALIFIED PROFESSIONAL OR SERVICE CENTER.

IF THE CORD IS DAMAGED, STOP USING THE APPLIANCE IMMEDIATELY.

This appliance is not intended for use by persons (including children) with reduced physical, sensory or mental capabilities, or lack of experience and knowledge, unless they have been given supervision or instruction concerning use of the appliance by a person responsible for their safety.

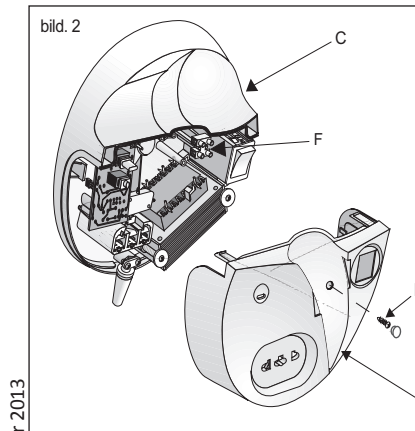
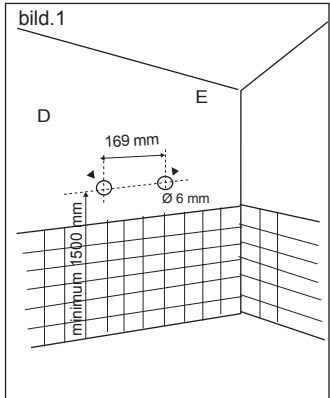
CE Our appliances comply with EMC Directive 2004/108/CE, and with the Low Voltage Directive 2006/95/CE.
Noise emission < 70dB (A)

Haartrockner Courtoisy

TECHNISCHE EIGENSCHAFTEN		ERGÄNZENDE INFORMATIONEN
Nennspannung : 230 -240 V	Luftdruck : 470 Pa	 Gerät der Schutzklasse II - IP 21
Nennleistung : 1200 - 1400W	Lärmpegel : 71 dBA	 Gerät gegen Tropfwasser geschützt (Gerät auf Wandstütze gestellt)
Luftdurchfluß : 58 m3/h	Gewicht : 510 g	
3 Stellungen : Hohe Geschwindigkeit Niedrige warme Geschwindigkeit Hohe kalte Geschwindigkeit		BAUTEILE : Für häufige Betätigung (gewerblicher Gebrauch, Friseur). Hauptschluß motor : Nenngeschwindigkeit : 15000 r/ rpm Nennlebensdauer : 1200 stunden

ANWEISUNGEN FÜR DIE INSTALLATION

- Bevor die Befestigung des Gerätes durchgeführt wird, montieren Sie den Deckel (A) der Wandstütze (C) mit Hilfe der Schraube (B) ab (Bild 2).
- Nachdem die Befestigungsstelle festgelegt wird, bohren Sie zwei Löcher mit einem Durchmesser von 6 mm in die Wand, Abstand von Mitte zu Mitte 169 mm (Bild 1). Die Schablone (Bild 3) kann benutzt werden, um die Löcher zu markieren.
- Für eine bessere Benutzung des Gerätes raten wir Ihnen, die Löcher (D und E) an einer Minimalhöhe von 1500 mm zu bohren (Bild 1).
- Die Wandstütze (C) mit den mitgelieferten Schrauben befestigen, Netzleiter an der zwei poligen Netzanschlussklemme (F) anschließen (Bild 2).
- Bringen Sie den Deckel (A) auf die Stütze mit Hilfe der Schraube (B) wieder an, dann die gelieferte Schraubenschutzverkleidung anbringen. (Bild 2).



SICHERHEITSHINWEISE



Den Haartrockner nie in der Nähe von Badewannen, Duschen, Waschbecken oder anderen Gefäßen, welche Wasser enthalten, benutzen.

Gefahr besteht auch bei ausgeschaltetem Gerät. Deshalb nach Gebrauch Netzstecker ziehen.

Der Einbau einer Fehlerstromschutzeinrichtung mit einem Nennauslösestrom von nicht mehr als 30 mA in der Installation bietet zusätzlichen Schutz. Wenden Sie sich an Ihren Elektroinstallateur.

Das Gerät muss so befestigt werden, dass sich der in der Hand gehaltene Teil, bei vollständig ausgestreckter Leitung, außerhalb der Reichweite einer Person befindet, die eine Badewanne oder Dusche

In den Anweisungen muss gefordert werden, dass eine solche Trennvorrichtung an jedem Pol in die festverlegte elektrische Installation nach den Errichtungsbestimmungen einzubauen ist. Installation nach den Errichtungsbestimmungen einzubauen ist.

Bei Einrichtung in der Nähe von Badewannen, Duschen oder Waschbecken, sich fest an die Standards D.I.N - V.D.E 0100 insbesondere Teil 701.

SIE SOLLTEN DEN GERÄTZUSTAND MIDENSTENS EINMAL PRO JAHR ÜBERPRÜFEN UND DIE KABEL HÖCHSTENS NACH 5 JAHREN ÄNDERN.

DIESE 2 OPERATIONEN SOLLTEN VON EINEM BERUFSTÄTIGEN GEMACHT WERDEN.

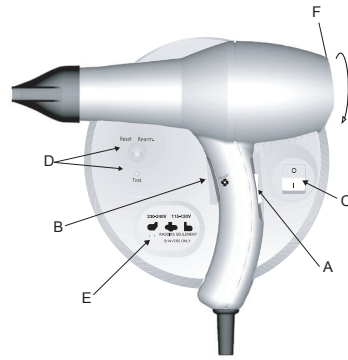
WENN DIE KABEL GESCHÄDIGT IST, SOLLTEN SIE SOFORT DEN APPARAT NICHT MEHR BENUTZEN.

Dieses Gerät ist nicht dafür bestimmt, durch Personen (einschliesslich Kinder) mit eingeschränkten physischen, sensorischen oder geistigen Fähigkeiten oder mangels Erfahrung und/oder mangels Wissen benutzt zu werden, es sei denn, sie werden durch eine für ihre Sicherheit zuständige Person beaufsichtigt oder erhalten von ihr Anweisungen, wie das Gerät zu benutzen ist. Kinder sollten beaufsichtigt werden, um sicherzustellen, dass sie nicht mit dem Gerät spielen.

Haartrockner Courtoisy

INBETRIEBNAHME

1. Den Haartrockner aus seiner Stütze herausnehmen, um ihn anzuschalten. Für Modelle mit Hauptschalter 0-1, Schalter auf Position 1 stellen (C).
2. Auf dem Druckschalter (B) der Vorderseite des Handgriffes drücken. Der Antrieb startet.
3. Die Umschalter (A) auf der Rückseite des Handgriffes betätigen, um die angemessenen Geschwindigkeiten und Temperaturen zu erreichen.
4. Um den Haartrockner zu stoppen, lassen Sie den Druckschalter (B) der Vorderseite des Handgriffes los. Je nach dem Modell kann man den Haartrockner durch die zwei poligen Hauptschalter 0-1 (C), Position 0 ausschalten.



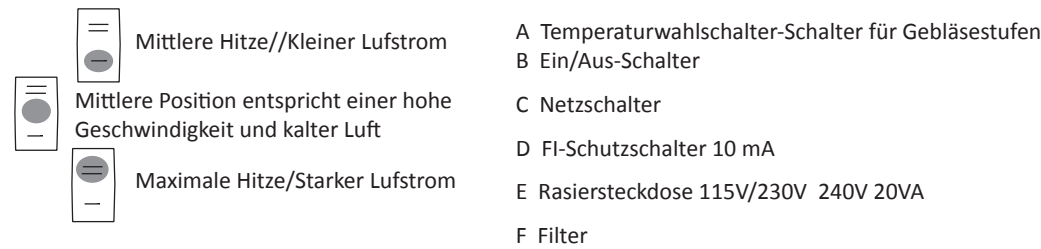
Falls der Haartrockner nicht startet, kann es an dem FI-Schutzschalter (in Option) liegen; um ihn zu starten, muss der FI -Schutzschalter durch die „Reset Rearm«-Taste zurückgestellt werden (D).

Die Rasiersteckdose (in Option E) ist mit zweipoligen, europäischen, amerikanischen und australischen Steckanschlüssen (nur für Rasierer) kompatibel.

WARTUNGSTIPPS

Gerätefilter mindestens einmal pro Woche reinigen, damit Ihr Gerät seine volle Leistung behält. Außerdem wird dadurch die Lebensdauer Ihres Haartrockners verlängert. Zu diesem Zweck drehen Sie die Filterkappe (F) in Pfeilrichtung. Wollen Sie das Gerät säubern, so ziehen Sie unbedingt zuvor den Netzstecker. Benutzen Sie zum Reinigen ein leicht feuchtes Tuch und lassen Sie das Gerät anschließend trocknen, bevor Sie es wieder benutzen. Reinigen Sie das Gerät niemals mit einem nassen Schwamm und legen Sie es auch niemals ins Wasser.

Mit den Schalter A können folgende Stufen geschaltet werden :



ALLGEMEINE HINWEISE

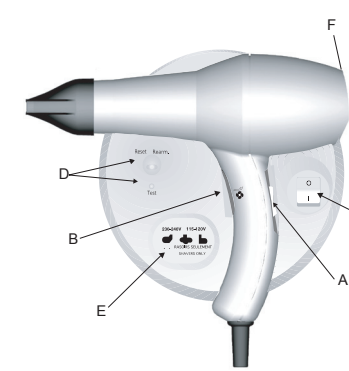
Für die Netzanschlussleiter benutzen Sie folgenden Typ : 2X0.75 mm² HO3 VVF Typ HAR. Der Anschluß und der Wechsel des Netanschlusses dürfen ausschließlich von einem qualifizierten Techniker durchgeführt werden, da spezielle Werkzeuge notwendig sind.

Dieses Gerät entspricht der Richtlinie CEE89-336 und CEE73/23 im Einklang geändert durch die Richtlinie CEE93/68.

Courtoisy Hairdryer

INSTRUCTIONS FOR USE

1. To use the hairdryer, remove it from the support. For models with a main on/off switch 0-1, select position 1. (C)
2. Turn the dryer on by pressing the Recessed On/Off switch (B) found on the front of the handle .
3. Select the desired motor speed and temperature by using Switch (A) on the back of the dryer handle.
4. To switch off the hairdryer, release the trigger switch situated on the front of the hand grip (B). Depending on the model, the hairdryer can be turned off by selecting position O on the main On/Off Switch (C) on the support.



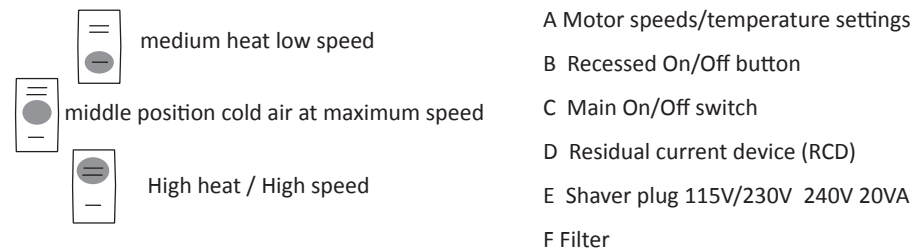
Should the hair dryer not switch on, check that the optional Residual Current Device (RCD) has not been activated. If it has, reset it by pressing the «RESET REARM» button (D).

Please note the optional (E) shaver plug accepts two poles, American and Australian plugs but must only be used for shavers. If another appliance of a heavier load is powered from the shaver socket, an internal safety cut-out will operate and interrupt the power supply.

MAINTENANCE

In order to keep your hairdryer in top working order, please clean the removable hair filter at the rear of the hairdryer AT LEAST ONCE A MONTH. By cleaning the filter regularly, your hairdryer will have a much longer life. To remove this filter turn (F) a quarter turn in the direction of the arrow. Make sure the dryer is unplugged from the power source before cleaning the housing. Please use a slightly damp, smooth cloth to clean your dryer. NEVER USE A WET SPONGE TO CLEAN THIS APPLIANCE. Never clean the housing under a running tap and do not use the dryer until the housing is totally, completely dry.

Switch A can be used to select the following motor speed and temperature settings :



GENERAL INFORMATIONS

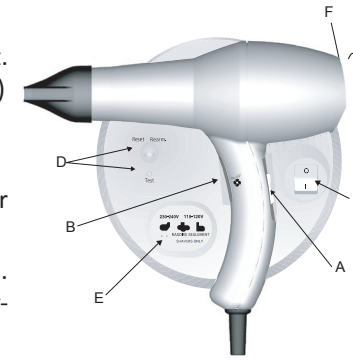
Use an electric cable -2 score 0.75 mm sq.»HAR» marked. Only a qualified electrician should carry out the wiring or replacement of wiring as special tools are required.

This appliance conforms with the regulations in European directives 89/336/EEC and 73/23/EEC amended by directive 93/68EEC.

Sèche-cheveux Courtoisy

MISE EN SERVICE

1. Pour démarrer le sèche-cheveux, le sortir de son support. Pour la version avec interrupteur général 0-1 mettre sur 1.(C)
2. Appuyez sur la manette (B) située à l'avant de la poignée. Le moteur démarre.
3. Actionnez l'interrupteur (A) situé à l'arrière de la poignée pour avoir les vitesses et températures désirées.
4. Pour arrêter le sèche-cheveux, relachez la manette avant (B). Selon le modèle on peut couper le sèche-cheveux par l'interrupteur général bipolaire 0-1 (C), position O.



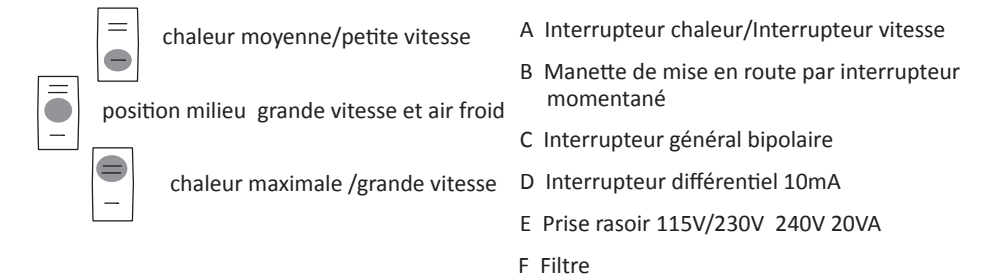
Si le sèche-cheveux ne démarre pas il se peut que cela provienne du différentiel (en option) ; pour le faire démarrer il faut alors le réarmer par la touche «RESET REARM» (D).

La prise rasoir en option (E) accepte les prises bipolaires, européennes, américaines et australiennes (prise pour rasoir uniquement).

RECOMMANDATIONS D'ENTRETIEN

Nettoyez le filtre anti-cheveux à l'arrière de l'appareil UNE FOIS PAR MOIS afin que votre appareil garde toute sa puissance. En plus, le nettoyage régulier du filtre permet d'allonger la durée de vie de votre sèche-cheveux. Pour y accéder, tournez le filtre (F) dans le sens de la flèche d'un quart de tour. Pour nettoyer les coques, débranchez obligatoirement l'appareil et utilisez un chiffon légèrement humide. N'utilisez jamais une éponge mouillée, ne passez jamais l'appareil sous l'eau du robinet. Attendre le séchage de l'appareil avant de le réutiliser.

L'interrupteur A, permet d'obtenir les allures de séchage suivantes :



INFORMATIONS GENERALES

Employez pour le cordon d'alimentation un câble 2x0.75 mm² H03VVF type HAR. Seul un technicien qualifié doit effectuer le raccordement et le changement de câble car des outils spéciaux sont nécessaires.

Cet appareil est conforme à la Directive 89/336/CCE et 73/23/CEE modifiées par la directive 93/68/CEE.