



INDEL B S.p.A.
Loc. Cà Baldone
47866 S. Agata Feltria (RN) ITALY
Tel.: +39 0541 848 711 - Fax: +39 0541 848 000
www.indelb.com
indelb@indelb.com

DRINK PLUS

**MINIBAR AD ASSORBIMENTO
ABSORPTION COOLER SYSTEM
ABSORBER SYSTEM
SYSTÈME RÉFRIGÉRANT À ABSORPTION
SISTEMA REFRIGERANTE POR ABSORCIÓN
АБСОРБЦИОННЫЙ МИНИ - БАР**

**ISTRUZIONI PER L'USO
INSTRUCTIONS FOR USE
BETRIEBSANLEITUNG
MODE D'EMPLOI
INSTRUCCIONES PARA EL USO
ИНСТРУКЦИИ ПО ИСПОЛЬЗОВАНИЮ**

DATI TECNICI/ TECHNICAL SPECIFICATIONS/ DATOS TECNICOS/ DONNÉES TECHNIQUES/ TECHNISCHE DATEN ТЕХНИЧЕСКИЕ ДАННЫЕ	MODELLI/MODELS/MODELES/MODÈLES/MODELLE/ МОДЕЛИ				
	DRINK 20 PLUS	DRINK 30 PLUS	DRINK 40 PLUS	DRINK 40 PLUS MB	DRINK 60 PLUS
Classe di volume/Volume class/Clase de volumen/Clase de volume/Volumenklasse Тип по объёму	20 l	30 l	40 l	40 l	60 l
DIMENSIONI (mm)/DIMENSIONS (mm)/DIMENSIONES (mm)/DIMENSIONS (mm)/ABMESSUNGEN (mm)/РАЗМЕРЫ	440x420 x380	520x400 x385	553x399 x470	850x443 x521	570x490 x485
TENSIONE (V)/VOLTAGE (V)/ TENSIÓN (V) /VOLTAGE (V)/SPANNUNG (V)/НАПРЯЖЕНИЕ	220~240	220~240	220~240	220~240	220~240
POTENZA NOMINALE (W)/RATED INPUT (W)/POTENCIA NOMINAL (W)/PUISSANCE NOMINALE (W)/NENNLEISTUNG (W)НОМИНАЛЬНАЯ МОЩНОСТЬ	70	70	70	70	85
PESO NETTO (KG)/NET WEIGHT (KG)/PESO NETO (KG)/POIDS NET (KG)/NETTOGEWICHT (KG)/BEC NETTO (KG)	13,8	15,8	20	33	26
CLASSE CLIMATICA/CLIMATE CLASS/ CLASE CLIMÁTICA/CLASSE CLIMATIQUE/ KLIMAKLASSE/КЛИМАТИЧЕСКИЙ ТИП	SN,N,T	SN,N,T	SN,N,T	SN,N,T	SN,N,T

Indel B si riserva il diritto di modificare le caratteristiche tecniche e di design senza preavviso.

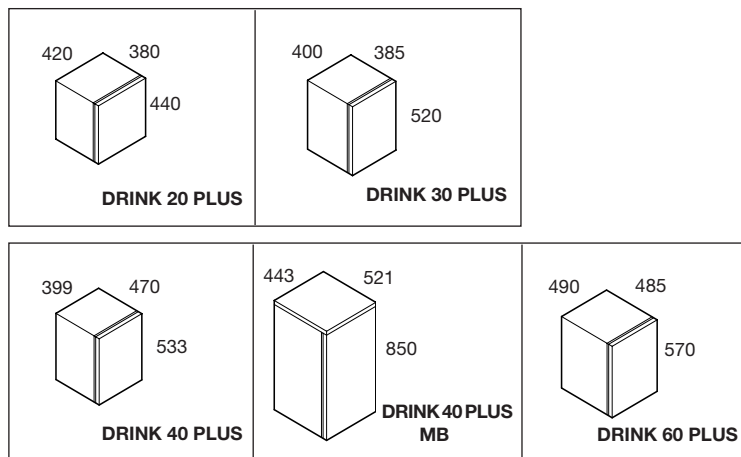
Design and Specifications are subject to modification without notice.

Indel B se reserva el derecho de realizar modificaciones en cualquier momento y sin aviso previo.

Indel B se réserve le droit d'effectuer tout changement technique et de design sans préavis.

Technische Änderungen jederzeit und ohne Vorankündigung vorbehalten.

ИНДЕЛЬ В оставляет за собой право изменять технические характеристики, а так же дизайн без предупреждения



ITALIANO**GENERALITÀ**

Tutti i minibar della serie Drink funzionano col sistema ad assorbimento che garantisce assoluta silenziosità ed affidabilità non avendo organi meccanici in movimento.

**AVVERTENZE**

I minibar non possono essere installati all'aperto, nemmeno nel caso in cui siano riparati da una tettoia; nel caso dei minibar ad incasso (identificabili esteticamente dal fatto che sono privi di pareti in legno attorno alla vasca e perché privi della sigla MB) dovranno essere inseriti in un mobile e non lasciati in libera installazione.

Nei collegamenti si consiglia di ricorrere a prolunghe e prese multiple; nel caso in cui il minibar sia installato tra altri elementi di arredo, controllare che il cavo non subisca piegature o compressioni pericolose.

Non venire in contatto con le parti posteriori del minibar poiché esiste un rischio residuo di ustione, toccando parti calde, e ferita, toccando elementi metallici.

Non eseguire interventi di pulizia o manutenzione senza aver prima scollegato il minibar dalla rete di alimentazione; non basta, infatti, portare il selettore, posto sotto la lampada, su O per eliminare ogni rischio di contatto elettrico.

Per garantire un buon funzionamento e un consumo contenuto di elettricità è importante che l'installazione sia eseguita correttamente. Per un funzionamento ottimale assicurarsi che il minibar sia posto su un piano perfettamente orizzontale e che sia garantita l'aerazione del gruppo refrigerante.



non si assume la responsabilità per eventuali danni a persone o cose e/o al minibar stesso, derivati da un'installazione differente da quella illustrata in questo manuale.

**Attenzione!**

Tenere il frigorifero lontano dal fuoco e da sostanze incandescenti prima di smaltirlo.

**Attenzione!**

Questo apparecchio non può essere utilizzato su mezzi di trasporto pubblici.

**Attenzione!**

Sorvegliare i bambini affinché non giochino con questo apparecchio.

INSTALLAZIONE

Per un'ottimale installazione del minibar è opportuno:

- assicurarsi che sia posto su un piano perfettamente orizzontale;
- garantire l'aerazione del gruppo frigorifero praticando delle aperture per l'ingresso e l'uscita dell'aria come indicato in figura 01.

AERAZIONE

Il sistema refrigerante ad assorbimento emette calore e richiede una buona aerazione, sono perciò poco adatti gli ambienti con una ventilazione non perfetta. Il minibar va installato in un ambiente servito da un'apertura che assicuri il necessario ricambio d'aria (vedi figura 01) ed è indispensabile non coprire od ostruire le griglie che permettono la buona ventilazione dell'apparecchio. Inoltre va evitato il posizionamento dello stesso in un luogo direttamente esposto alla luce solare o nei pressi di altre fonti di calore. Per i minibar con mobile in legno (MB), il mobile stesso va posizionato nella zona desiderata lasciando almeno 60 mm di distanza sui lati, mentre la distanza dalla parete di fondo è garantita dagli appositi distanziali (che non devono essere rimossi). Per i modelli ad incasso si deve invece inserire il minibar nel mobile, facendo sporgere il gruppo refrigerante nel condotto d'aerazione, garantendo una sezione minima all'ingresso e all'uscita dell'aria di 240 cm² (vedi figura 01).

COLLEGAMENTO ELETTRICO E MESSA A TERRA

Prima di inserire la spina nella presa di corrente assicurarsi che la tensione di rete sia corrispondente a quella indicata sulla targhetta dati tecnici (posta all'interno del minibar) e che la presa sia dotata di un regolare impianto di messa a terra, come prescrivono le normative sulla sicurezza degli impianti elettrici. Inoltre la presa elettrica deve essere in grado di sopportare il carico massimo di potenza dell'apparecchio, indicata sulla targhetta stessa.



Attenzione!

Se la presa non è dotata di impianto di messa a terra o nel caso in cui si utilizzino prese multiple o adattatori il Costruttore declina ogni responsabilità per eventuali danni a persone o cose e/o al minibar stesso.



Attenzione!

L'utente deve avere sempre accesso alla spina di alimentazione.

USO

Al momento del collegamento della spina alla presa di rete il minibar funziona immediatamente, a meno che il selettore posizionato dietro alla lampada, sia in posizione intermedia "O" (vedi figura 02).

Questo selettore ha tre differenti posizioni:

- in posizione P1 la temperatura interna media è circa 5°C;
- in posizione 0 il frigorifero è spento.
- in posizione P2 la temperatura media è di circa 7°C.

All'atto del ricevimento del minibar, il selettore è in posizione P1 e raffredda correttamente; se si desidera aumentare la temperatura interna occorre spostare il selettore sulla posizione P2. La temperatura interna, così come gli sbrinamenti ciclici, sono automaticamente controllati dal circuito elettronico del minibar il quale garantisce una temperatura costante e previene la formazione di ghiaccio negli alimenti contenuti.

Nel caso di modelli di minibar con mobile in legno si possono avvitare i pattini in dotazione sulle bussole che si trovano sul fondo del mobile (vedi figura 03).

Nei modelli ad incasso la porta può esser agganciata all'antina del mobile che lo contiene, attraverso l'apposito traino che ne consente l'apertura simultanea (sistema a trascinamento). Nel caso in cui il senso di apertura della porta sia invertito rispetto a quello dell'antina del mobile, lo si può cambiare procedendo come segue:

- svitare le viti che fissano la piastra A alla struttura del frigorifero;
- estrarre la boccia con perno B e la boccia chiusa C dalle rispettive piastre ed invertire la posizione;
- estrarre il perno D dalla propria sede ed inserirlo in quella opposta;
- inserire il perno superiore nel foro del frontalino E opposto alla posizione precedente;
- rimontare la piastra A tramite le relative viti (vedi figura 04).

APPLICAZIONE TRAINO

(vedi figura 05)

Il traino è un dispositivo, formato da due parti A e B, che permette di far aderire la porta del Minibar alla porta del mobile nel quale è inserito, sia in fase di apertura che in fase di chiusura.

Per l'installazione del traino occorre:

- avvitare la parte A alla porta del Minibar;
- aprire la porta del Minibar a 90°;
- avvitare la parte B, perfettamente orizzontale, sulla parte interna dell'anta del mobile, e inserirla nella parte A in modo che possa svolgere la funzione di guida di scorrimento.

ITALIANO

DISPOSITIVO DI SEGNALAZIONE E CONTROLLO APERTURE PORTA (OPZIONALE)

Il sistema è costituito da un sensore posizionato nel profilo in plastica che sovrasta la porta del Drink (vedi figura 06).

Il sensore fornisce un segnale in funzione della posizione della porta del minibar (aperta o chiusa). Tale sensore è collegato ad un cavo bipolare che fuoriesce dalla parte posteriore del minibar.



Attenzione!

Se la spia (LED) non funziona o il cavo di alimentazione è danneggiato, farli sostituire dal produttore, dal suo servizio di assistenza o da personale adeguatamente qualificato, onde evitare ogni rischio.



Attenzione!

Quando si smaltisce il frigorifero, smontare la porta anteriore.


MANUTENZIONE

- Pulire regolarmente l'interno e l'esterno del frigorifero utilizzando esclusivamente acqua tiepida e detergente neutro.
- Dopo il lavaggio risciacquare con acqua pulita e asciugare accuratamente con un panno morbido.
- Non utilizzare: prodotti specifici per vetri e specchi; detersivi liquidi; in polvere, o spray; solventi; alcool; ammoniacca o prodotti abrasivi.
- In caso di non utilizzo si consiglia di asciugare bene l'interno e di lasciare la porta semiaperta per aerare l'interno.

In caso di mancato o anormale funzionamento verificare che:

- a) la spina sia correttamente inserita nella presa di rete;
- b) la tensione di rete sia corrispondente a quella indicata nella tabella DATI TECNICI;
- c) il selettore non sia sulla posizione di "O";
- d) il frigorifero non sia posto in prossimità di fonti di calore o sotto il sole.



Il simbolo  sul prodotto o sulla documentazione di accompagnamento indica che questo prodotto non deve essere trattato come rifiuto domestico ma deve essere consegnato presso l'adeguato punto di raccolta per il riciclaggio di apparecchiature elettriche ed elettroniche. Disfarsene seguendo le normative locali per lo smaltimento dei rifiuti. Per ulteriori informazioni sul trattamento, recupero e riciclaggio di questo prodotto, contattare l'adeguato ufficio locale, il servizio di raccolta dei rifiuti domestici o il negozio presso il quale il prodotto è stato acquistato.



GENERAL INFORMATION

Every minibar of the Drink series works with an absorption system which ensures absolute silence and reliability, since there are no moving mechanical parts.



INSTRUCTIONS

The minibars cannot be installed in the open, even if they are covered by a canopy. Inset minibars (identifiable aesthetically by the fact that they are not fitted with a wooden case around the unit and do not have the initials MB) will have to be set into an item of furniture and not left free standing.

When connecting the minibar do not to use multi-socket extensions and make sure that the cable does not kink or become compressed if the minibar is being fitted between other elements of furniture.

Avoid contact with the back of the minibar, as there is a residual risk of burns if you touch hot parts and injuries if you touch metal elements.

Remember that any cleaning or maintenance work should only be carried out after the minibar has been disconnected from the mains. Please note that it is not sufficient to set the switch, located below the lamp to 0 to avoid any risk of electrical contact.

Only if the appliance is correctly installed will it give the best possible performance and reliability. If the minibar is to work satisfactorily, it must be installed on a completely level surface and properly ventilated.



shall not be responsible for any injuries to persons or damage to property and/or the minibar itself, which are the result of any installation not complying with the installation procedure shown in this manual.



WARNING!

Please keep the products away from the fire or similar glowing substance before you dispose the refrigerator.



WARNING!

The appliance cannot be used in public transportation.



WARNING!

Young children should be supervised to ensure that they do not play with the appliance.



WARNING!

The appliance is not intended for use by young children or infirm persons unless they have been adequately supervised by a responsible person to ensure that they can use the unit safely.



WARNING!

This appliance is not intended for use by persons (including children) with reduced physical, sensory or mental capabilities, or lack of experience and knowledge, unless they have been given supervision or instruction concerning use of the appliance by a person responsible for their safety. Children should be supervised that they do not play with the appliance.

INSTALLATION

To make sure the minibar is correctly installed it is advisable to:

- ensure it is set on a completely level surface
- guarantee that the refrigeration unit is ventilated by practising opening the door for the entry and exit of the air as shown in Figure 01.

VENTILATION

The absorption refrigeration system gives off heat and requires a good level of ventilation and must be placed in a well-ventilated environment. The minibar should be installed in an environment with an opening to provide the necessary change of air (see Fig 01) and under no circumstances should the grills, which provide good ventilation for the appliance, be covered or blocked. Also remember never to set the unit in an area directly exposed to sunlight or near other sources of heat. For minibars with wooden furniture (MB), the piece of furniture itself should be positioned in the area required, leaving at least 60 mm space at the sides with the space from the back wall being guaranteed by the appropriate spacers (not to be removed). In terms of the inset models, the minibar must be set into the furniture, making the cooling unit protrude into the air cooling duct, thereby guaranteeing a minimum section at the entry and exit of air of 240 cm² (see Fig 01).

ENGLISH

ELECTRICAL CONNECTION AND EARTHING

Before connecting the plug to the mains, make sure the mains voltage corresponds to that shown on the rating plate (located inside the minibar) and that the socket has a normal earthed system as required by safety regulations for electrical systems. The electrical socket must also be able to support the maximum power loading of the appliance indicated on the plate itself.



WARNING!

If the socket is not fitted with an earthed system or if multiple sockets or adapters are used, the manufacturer shall not be liable for any injuries to persons or damage to property and/or the minibar itself.



WARNING!

The user must always be able to access the plug.

USE

The minibar will start to work as soon it is plugged in, unless the switch behind the lamp is an intermediate "0" position (see figure 02).

This switch has three different positions:

- in position P1 the average inside temperature is about 5°C;
- in position 0 the refrigerator is off.
- in position P2 the average temperature is about 7°C.

Upon delivery of the minibar, the switch is in position P1 and the unit cools correctly: if you wish to increase the inside temperature, the switch must be moved to position P2. The inside temperature and defrosting cycles are automatically controlled by the electronic circuit of the minibar, guaranteeing a constant temperature and preventing a build up of ice in the food products stored.

In relation to the minibar models with wooden furniture, the wheels on the bushes at the bottom of the furniture, may be screwed down (see Fig 03).

In the niche versions, the door can be hooked onto the leaf of the cabinet housing through the drawing line which allows for simultaneous opening (dragging system). If the door opens in the opposite direction from the leaf of the cabinet, proceed as follows:

- unscrew the screws which fasten the plate A to the structure of the refrigerator;
- take the bush with the pin B and the open bush C out from their plates and exchange their position;
- take the pin D out from its seat and fit it into the opposite one;
- fit the top pin into the hole of the front panel E opposite its previous position;
- put the plate A back using the relevant screws (see figure 04).

APPLYING THE DRAFT

(see figure 05)

The draft is a device - consisting of two parts, A and B - which connects the door of the Minibar to the door of the piece of furniture it is fitted into, both when opening and when closing.

To install the draft, proceed as follows:

- screw the part A onto the door of the Minibar;
- open the door of the Minibar by 90°;
- screw the part B, perfectly horizontal, to the inside of the leaf of the piece of furniture, and fit it into the part A so it can work as a sliding guide.

SIGNALLING DEVICE AND DOOR OPENING CONTROL (OPTIONAL)

This system consists of a sensor placed in the plastic profile above the Drink door (see figure 06). The sensor delivers a signal based on the position of the minibar door (open or closed). This sensor is connected to a two-pole cable coming out of the back of the minibar.



WARNING!

If the lamp (LED) and power cord is damaged, it must be replaced by the manufacturer or its service agent or a similarly qualified person in order to avoid a hazard.



WARNING!

If you dispose the fridge, you must take off the front door.


MAINTENANCE

- Regularly clean the inside and outside of the refrigerator using only warm water and a neutral detergent.
- Subsequent to washing, rinse with clean water and dry thoroughly using a soft cloth.
- Do not use the following: special glass and mirror cleaning products, liquid, powder, or spray detergents, alcohol, ammonia or abrasive products.
- If you are not using the minibar, we suggest cleaning it well inside and leaving the door ajar to ventilate the interior.

In the event of failure or a technical fault, make sure that:

- a) the plug is correctly plugged into the mains socket;
- b) the mains voltage corresponds to the voltage shown on the TECHNICAL DATA table;
- c) the switch is not at the position "0";
- d) the fridge is not near sources of heat or exposed to sunlight.



The symbol  on the product, or on the documents accompanying the product, indicates that this appliance may not be treated as household waste. Instead it shall be handed over to the applicable collection point for the recycling of electrical and electronic equipment. Disposal must be carried out in accordance with local environmental regulations for waste disposal. For more detailed information about treatment, recovery and recycling of this product, please contact your local city office, your household waste disposal service or the shop where you purchased the product.



ESPAÑOL

GENERALIDADES

Todos los minibar de la serie Drink funcionan con el sistema de absorción que garantiza un silencio total y una confianza absoluta, sin piezas mecánicas en movimiento.



ADVERTENCIAS

Los minibares no pueden instalarse ni al aire libre ni debajo de un techado. Los modelos para empotrar (que se reconocen por no tener la cuba revestida con madera y no llevar la sigla MB) se deben empotrar en un mueble.

Para efectuar las conexiones se aconseja no recurrir a prolongaciones y tomas múltiples; si el minibar se instala entre otros artefactos, controlar que el cable no esté doblado ni comprimido.

No tocar las partes posteriores del minibar ya que existe un riesgo residual de quemadura por contacto con partes calientes y de heridas por contacto con elementos metálicos.

No efectuar la limpieza ni el mantenimiento sin antes desconectar el minibar de la red de alimentación; no basta colocar el selector que está debajo de la lámpara en 0 para eliminar todo riesgo de contacto eléctrico.

Para garantizar un buen funcionamiento y un bajo consumo de electricidad es importante que la instalación se lleve a cabo correctamente. Para optimizar el funcionamiento el minibar debe estar colocado sobre un plano perfectamente horizontal y el grupo refrigerante debe tener una buena aireación.



no asume la responsabilidad de eventuales daños a personas, cosas y/o al minibar mismo en caso de una instalación diferente de la ilustrada en este manual.



¡Atención!

Tener el producto lejos del fuego y de sustancias incandescente antes de eliminar el frigorífico.



¡Atención!

Este aparato no se puede utilizar sobre medios de transportes públicos.



¡Atención!

Vigilar a los niños para que no jueguen con este aparato.

INSTALACIÓN

Para que la instalación del minibar sea óptima es oportuno:

- asegurarse de que esté colocado sobre un plano perfectamente horizontal;
- garantizar la aireación del grupo refrigerante practicando aberturas para la entrada y la salida del aire según se indica en la figura 01.

AIREACIÓN

El sistema refrigerante por absorción emite calor y requiere una buena aireación. Por eso no es adecuado para ambientes que no estén perfectamente ventilados. El minibar debe instalarse en un ambiente provisto de una abertura que asegure la necesaria renovación del aire (ver figura 01) y es indispensable no cubrir ni obstruir las parrillas de ventilación. Además no debe emplazarse en un lugar expuesto directamente a la luz solar ni cerca de otras fuentes de calor. Los minibares con revestimiento de madera (MB) deben posicionarse dejando por lo menos 60 mm de distancia por cada lado, mientras que la distancia a la pared de fondo está garantizada por los separadores (que no deben quitarse). Los minibares de empotrar debe insertarse en el mueble de tal manera que el grupo refrigerante quede a la altura del conducto de aireación, garantizando una sección mínima de 240 cm² a la entrada y a la salida del aire (ver figura 01).

CONEXIÓN ELÉCTRICA Y PUESTA A TIERRA

Antes de enchufar la clavija en el tomacorriente, asegurarse de que la tensión de la red coincida con la indicada en la placa de los datos técnicos (ubicada en el interior del minibar) y que el tomacorriente esté dotado de conexión a tierra como prescriben las normativas de seguridad sobre instalaciones eléctricas. Además, el tomacorriente debe poder soportar la potencia máxima absorbida por el aparato, que está indicada en la placa.



¡Atención!

Si el tomacorriente no está dotado de un equipo de conexión a tierra, o si se utilizan tomas múltiples o adaptadores, el Fabricante se exime de toda responsabilidad por eventuales daños a personas o cosas y/o al minibar mismo.



¡Atención!

Es obligatorio que el usuario está en condición de alcanzar fácilmente el enchufe de alimentación.

USO

En el momento de la conexión del enchufe a la toma de red, el minibar funciona inmediatamente, a menos que el selector colocado detrás de la lámpara esté en posición intermedia "O" (ver figura 02).

Este selector tiene tres posiciones diferentes:

- en posición P1 la temperatura interna media es de unos 5°C;
- en posición 0 el frigorífico está apagado.
- en posición P2 la temperatura media es de unos 7°C.

En el momento de la entrega del minibar, el selector está en posición 1 y enfría correctamente; si se desea aumentar la temperatura interna, es necesario desplazar el selector a la posición 3. La temperatura interna, al igual que los descongelamientos cíclicos, está controlada automáticamente por el circuito electrónico del minibar, que garantiza una temperatura constante y previene la formación de hielo en los alimentos contenidos.

En los minibares con revestimiento de madera, las ruedas que vienen con el equipo se pueden atornillar a los manguitos que se encuentran en el fondo del mueble (ver figura 03).

En los modelos empotrados la puerta se puede enganchar a la puerta del mueble que lo contiene, a través del arrastre adecuado que permite la apertura simultánea (sistema de arrastre). En el caso que el sentido de apertura de la puerta esté invertido con respecto al de la puerta del mueble, se puede cambiar procediendo de la manera siguiente:

- destornillar los tornillos que fijan la plancha A a la estructura del frigorífico;
- extraer el buje con perno B y el buje cerrado C de las planchas respectivas e invertir la posición;
- extraer el perno D de su lugar e insertarlo en el sitio opuesto;
- insertar el perno superior en el orificio del frontal E opuesto a la posición precedente;
- remontar la plancha A a través de los tornillos adecuados (ver figura 04).

APLICACION DEL APARATO DE ARRASTRE

(véase figura 05)

El aparato de arrastre es un dispositivo que consta de dos partes - A y B - y que facilita la adherencia entre el portillo del Minibar y el portillo del mueble en el cual está empotrado, tanto en la fase de apertura como en la fase de cierre.

Observar las instrucciones detalladas a continuación para instalar el aparato de arrastre:

- atornillar la parte A al portillo del Minibar;
- abrir el portillo del Minibar a 90°;
- atornillar la parte B en posición perfectamente horizontal sobre la parte interior de la puerta del mueble y fijarla dentro de la parte A, de manera que pueda actuar como guía deslizante.

ESPAÑOL

DISPOSITIVO DE SEÑALACIÓN Y CONTROL APERTURA PUERTA (OPCIONAL)

El sistema está constituido por un sensor colocado en el perfil de plástico que domina la puerta del Drink (ver figura 06).

El sensor proporciona una señal en función de la posición de la puerta del minibar (abierta o cerrada). Tal sensor está conectado a un cable bipolar que sobresale de la parte superior del minibar.



¡Atención!

Si el piloto (LED) no funciona o el cable de alimentación está dañado, hacerlo sustituir por el productor, por su servicio de asistencia o por personal convenientemente cualificado, con el fin de evitar cualquier riesgo.



¡Atención!

Cuando se elimine el frigorífico, desmontar la puerta anterior.


MANTENIMIENTO

- Limpie regularmente el interior y el exterior del frigorífico utilizando solamente agua tibia y detergente neutro.
- Tras el lavado, enjuáguelo con agua limpia y séquelo perfectamente con un paño suave.
- No utilice: productos específicos para cristales y espejos; detergentes líquidos, en polvo, o en aerosol; disolventes; alcohol; amoníaco o productos abrasivos.
- Caso de que no se utilice el minibar, se aconseja secar bien el interior y dejar la puerta semiabierta para ventilar el interior.

En caso de que funcione en forma anómala o no funcione, verificar si:

- a) la clavija está insertada correctamente en el tomacorriente;
- b) la tensión de la red coincide con la indicada en la tabla de DATOS TÉCNICOS;
- c) el selector está en posición "O";
- d) el minibar está cerca de fuentes de calor o bajo el sol.



El símbolo  en el producto o en los documentos que se incluyen con el producto, indica que no se puede tratar como residuo doméstico. Es necesario entregarlo en un punto de recogida para reciclar aparatos eléctricos y electrónicos. Deséchelo con arreglo a las normas medioambientales para eliminación de residuos. Para obtener información más detallada sobre el tratamiento, recuperación y reciclaje de este producto, póngase en contacto con el ayuntamiento, con el servicio de eliminación de residuos urbanos o la tienda donde adquirió el producto.



GENERALITES

Tous les minibars de la série Drink fonctionnent avec le système à absorption, qui garantit une absence de bruit et une fiabilité absolues du moment qu'il n'a pas d'organes mécaniques en mouvement.



CONSIGNES

Les minibars ne peuvent pas être installés en plein air, pas même dans le cas où ils seraient abrités sous un auvent ; quant aux minibars encastrés (identifiables esthétiquement par le fait qu'ils n'ont pas de parois en bois autour de la cuve et parce qu'ils ne portent pas le sigle MB), ils devront être insérés dans un meuble et non pas installés librement.

Au niveau des branchements, il est déconseillé d'utiliser des rallonges et des prises multiples ; si le minibar est installé entre d'autres éléments d'ameublement, contrôler que son câble n'est pas dangereusement plié ou comprimé.

Eviter tout contact avec les parties postérieures du minibar puisqu'il existe un risque résiduel de brûlure, en touchant des parties chaudes, et de blessure, en touchant des éléments métalliques.

N'effectuer aucune intervention de nettoyage ou d'entretien sans avoir auparavant débranché le minibar du réseau d'alimentation ; il ne suffit pas en effet de positionner sur 0 le sélecteur situé sous la lampe pour éliminer tout risque de contact électrique.

Pour garantir un bon fonctionnement et une faible consommation d'électricité, il est important que l'installation soit correctement effectuée. Pour un fonctionnement dans les meilleures conditions, s'assurer que le minibar est positionné sur un plan parfaitement horizontal et que l'aération du groupe réfrigérant est bien assurée.



décline toute responsabilité en cas d'éventuels dommages causés à des personnes ou des objets et/ou au minibar, suite à une installation différente de celle illustrée dans ce manuel.



Attention!

Maintenir le réfrigérateur loin du feu ou de substances incandescentes similaires avant de le jeter.



Attention!

L'appareil ne peut pas être employé dans le transport public.



Attention!

Surveiller les enfants pour s'assurer qu'ils ne jouent pas avec l'appareil.

INSTALLATION

Pour une installation optimale du minibar, il convient :

- de s'assurer qu'il est positionné sur un plan parfaitement horizontal
- de garantir l'aération du groupe frigorifique en pratiquant des ouvertures pour l'entrée et la sortie de l'air comme indiqué sur la figure 01.

AERATION

Le système réfrigérant à absorption dégage de la chaleur et exige une bonne ventilation. Le minibar doit être installé dans un meuble ayant des ouvertures qui assurent la circulation d'air (voir figure 01) et il est indispensable de ne pas couvrir ou obstruer les grilles qui permettent la bonne ventilation de l'appareil. Il faut de plus éviter le positionnement de ce dernier dans un endroit directement exposé à la lumière du soleil ou près d'autres sources de chaleur. Pour les minibars avec meuble en bois (MB), le meuble même doit être positionné dans la zone désirée en laissant au moins 60 mm de distance sur les côtés, tandis que la distance du mur arrière est garantie par les entretoises spéciales (qui ne doivent pas être enlevées). Pour les modèles encastrés, il faut par contre insérer le minibar dans le meuble, en faisant passer le groupe réfrigérant dans le conduit d'aération, garantissant ainsi une section minimale à l'entrée et à la sortie de l'air de 240 cm² (voir figure 01).

FRANÇAIS

BRANCHEMENT ELECTRIQUE ET MISE A LA TERRE

Avant d'introduire la fiche dans la prise de courant, s'assurer que la tension de réseau correspond bien à la tension indiquée sur la plaquette signalétique (située à l'intérieur du minibar) et que la prise est dotée d'une installation régulière de mise à la terre, ainsi que le prescrivent les normes en matière de sécurité des installations électriques. La prise électrique doit en outre être à même de supporter la charge maximale de puissance de l'appareil indiquée sur la plaquette.



Attention!

Si la prise n'est pas dotée d'une installation de mise à la terre ou si l'on utilise des prises multiples ou des adaptateurs, le Constructeur décline toute responsabilité en cas d'éventuels dommages causés à des personnes ou des objets et/ou au minibar.



Attention!

L'utilisateur doit toujours pouvoir accéder à la fiche d'alimentation.

UTILISATION

Au moment de la connexion de la fiche à la prise secteur, le minibar fonctionne tout de suite, si le sélecteur se trouvant derrière la lampe n'est pas en position intermédiaire "O" (voir figure 02).

Ce sélecteur a trois positions différentes:

- en position P1 la température moyenne intérieure est d'environ 5°C;
- en position 0 le réfrigérateur est éteint.
- en position P2 la température moyenne est d'environ 7°C.

A la livraison du minibar, le sélecteur est sur 1 et refroidit correctement ; si l'on désire augmenter la température intérieure, il faut positionner le sélecteur sur 3. La température intérieure, tout comme les dégivrages cycliques, sont automatiquement contrôlés par le circuit électronique du minibar, qui garantit une température constante et prévient la formation de glace dans les aliments qu'il contient.

Pour les modèles avec un meuble en bois, il faut fixer les patins fournis avec l'appareil sur les douilles qui se trouvent sur le fond du meuble (voir figure 03).

Dans les modèles encastrés la porte peut être accrochée à la porte du meuble qui le contient, par moyen du système traînant qui en permet l'ouverture simultanée (système à entraînement). Au cas où le sens d'ouverture de la porte est inversé par rapport à celui de la porte du meuble, on peut le changer comme suit:

- dévisser les vis qui fixent la plaque A à la structure du réfrigérateur ;
- enlever la bague avec goupille B et la bague fermée C de leur plaques et inverser leur positions;
- enlever la goupille D de sa place et l'introduire dans la place opposée;
- introduire la goupille supérieure dans le trou de la partie avant E opposé à la place avant;
- monter à nouveau la plaque A avec ses vis (voir figure 04).

APPLICATION DU DISPOSITIF DE JUMELAGE

(voir figure 05)

Le dispositif de jumelage est composé des parties A et B. Il permet de faire adhérer la porte du minibar à la porte du meuble dans lequel il est monté, aussi bien pendant l'ouverture que pendant la fermeture.

Pour installer le dispositif de jumelage :

- visser la partie A à la porte du minibar ;
- ouvrir la porte du minibar à 90° ;
- visser la partie B, parfaitement horizontale, à la partie intérieure du vantail du meuble ; puis l'insérer dans la partie A de façon qu'elle puisse fonctionner comme guide de coulissement.

DISPOSITIF DE SIGNALISATION ET CONTROLE OUVERTURE PORTE (OPTION)

Le système est composé par une sonde se trouvant dans le profil en plastique qui couvre la porte du Drink (voir figure 06).

La sonde envoie un signal qui est fonction de la position de la porte du minibar (ouverte ou fermée). Cette sonde est connectée à un câble bipolaire qui sort de la partie arrière du minibar.



Attention!

Si la lampe (DEL) est défectueuse ou le câble secteur est endommagé, ils doivent être remplacés par le fabricant ou son service d'assistance ou par une personne pareillement qualifiée, afin d'éviter tout risques.



Attention!

Si vous jetez le réfrigérateur, vous devez enlever la porte avant.


ENTRETIEN

- Nettoyer régulièrement l'intérieur et l'extérieur du réfrigérateur en utilisant exclusivement de l'eau tiède et un détergent neutre.
- A l'issue du lavage, rincer à l'eau propre et essuyer soigneusement avec un chiffon souple.
- Ne pas utiliser : produits pour le nettoyage des glaces et des vitres ; détergents liquides, en poudre ou spray ; solvants ; alcool ; ammoniac ou produits abrasifs.
- Dans le cas où le minibar ne serait pas utilisé, il est recommandé de bien essuyer la partie interne et de laisser la porte entr'ouverte pour aérer l'intérieur.

En cas de non-fonctionnement ou fonctionnement irrégulier, vérifier que :

- a) la fiche est correctement introduite dans la prise de réseau
- b) la tension de réseau correspond bien à celle indiquée dans le tableau des DONNEES TECHNIQUES
- c) le sélecteur n'est pas en position " 0 "
- d) le réfrigérateur n'est pas situé près de sources de chaleur ou sous le soleil.



Le symbole  présent sur l'appareil ou sur la documentation qui l'accompagne indique que ce produit ne peut en aucun cas être traité comme déchet ménager. Il doit par conséquent être remis à un centre de collecte des déchets chargé du recyclage des équipements électriques et électroniques. Pour la mise au rebut, respectez les normes relatives à l'élimination des déchets en vigueur dans le pays d'installation. Pour obtenir de plus amples détails au sujet du traitement, de la récupération et du recyclage de cet appareil, veuillez vous adresser au bureau compétent de votre commune, à la société de collecte des déchets ou directement à votre revendeur.



DEUTSCH

ALLGEMEINES

Alle Minibars der Serie Drink funktionieren mit dem Absorptionssystem, wodurch, da keine mechanischen in Bewegung stehenden Teile vorhanden sind, absolute geringe Lärmbelastung und Funktionstüchtigkeit garantiert werden kann.



ANMERKUNGEN

Alle Minibars dürfen nicht im Freien aufgestellt werden, auch wenn sie durch ein Wetterdach geschützt sind. Die Einbauminibars (äußerlich dadurch erkennbar, dass sie keine Holzverkleidung der Seitenwände aufweisen und dass das Kürzel MB fehlt) müssen in ein Möbelstück eingebaut werden und dürfen nicht frei installiert werden.

Bei den elektrischen Anschlüssen sollte man auf Verlängerungen und Vielfachsteckdosen verzichten; wird die Minibar zwischen anderen Einrichtungselementen aufgestellt, ist sicherzustellen, dass das Anschlusskabel keine gefährlichen Knicke aufweist oder gequetscht wird.

Nicht die Hinterseite der Minibar berühren, da dort Verbrennungsgefahr durch heiße Teile oder Verletzungsgefahr durch Metallteile besteht.

Niemals die Minibar reinigen oder warten, ohne dass das Anschlusskabel aus der Steckdose gezogen wurde: es ist auf keinen Fall ausreichend, den Wählschalter unter der Innenbeleuchtung auf Position „O“ zu drehen, um jedes Risiko eines elektrischen Schlags auszuschalten.

Für einen einwandfreien Betrieb mit geringem Stromverbrauch ist es wichtig, das Gerät vorschriftsmäßig zu installieren. Man sollte sich daher vergewissern, dass die Minibar auf einem vollkommen ebenen Untergrund aufgestellt wird und dass eine ausreichende Luftzufuhr zum Kühlaggregat gewährleistet ist.



lehnt jede Haftung für Personen- und Sachschäden ab, die aus der Nichtbefolgung der Aufstellungsanleitungen des vorliegenden Handbuchs entstehen sollten.



Achtung!

Vor der Entsorgung in der Entsorgungsstelle ist der Kühlschrank fern von Feuer oder entzündlichen Substanzen zu halten.



Achtung!

Dieses Gerät kann nicht auf öffentlichen Verkehrsmitteln verwendet werden.



Achtung!

Halten Sie Kinder im Auge, damit diese nicht mit diesem Gerät spielen.



Achtung!

Das Gerät ist nicht für den Gebrauch von Kindern und gebrechliche Personen, oder Personen mit ungenügenden Kenntnissen bestimmt. Es sei denn sie werden beaufsichtigt oder es werden ihnen genügend Anweisungen mitgeteilt. Kinder müssen beaufsichtigt werden, damit sie nicht mit dem Gerät spielen

AUFSTELLUNG

Für eine optimale Aufstellung der Minibar ist zu beachten:

- dass das Gerät auf einem vollkommen ebenen Untergrund installiert wird;
- dass die Belüftung des Kühlaggregats durch Anbringung von Lufteinlass- und austrittsöffnungen gewährleistet wird (siehe Abbildung 01).

BELÜFTUNG

Das Absorptionskühlsystem erzeugt Wärme und erfordert deshalb eine gute Luftzirkulation; Räume mit unzureichender Lüftung sind deshalb ungeeignet. Die Minibar ist daher in einem Raum mit einer Öffnung für einen ausreichenden Luftaustausch (siehe Abbildung 01) aufzustellen. Auf keinen Fall die Lufteinlassgitter des Gerätes versperren. Weiterhin das Gerät nicht in einem Raum mit direkter Sonneneinstrahlung oder in der Nähe von Wärmequellen installieren. Bei der Aufstellung der Minibar mit Holzverkleidung (MB) an der gewünschten Stelle darauf achten, dass dabei auf beiden Seiten ein Abstand von mindestens 60 mm eingehalten wird. Die auf der Rückseite angebrachten Distanzhalter (die auf keinen Fall entfernt werden dürfen) sichern dagegen den richtigen Abstand von der Wand. Die Einbauminibar ist dagegen in ein Möbelstück einzubauen, wobei das Kühlaggregat in den Luftkanal hineinragen muss. Der Mindestquerschnitt des Lufteinlasses und -auslasses sollte 240 cm² betragen (siehe Abbildung 01).

ELEKTRISCHER ANSCHLUSS UND ERDUNG

Vor dem Einstecken des Steckers in die Steckdose sicherstellen, dass die Netzspannung mit der auf dem Typenschild (im Inneren der Minibar) angegebenen übereinstimmt und dass die Steckdose fachgerecht geerdet ist, entsprechend den Sicherheitsbestimmungen für elektrische Anlagen. Die Steckdose muss darüber hinaus für die maximale Leistungsaufnahme des Gerätes, die ebenfalls auf dem Typenschild angegeben ist, vorgesehen sein.



Achtung!

Sollte die Steckdose nicht geerdet sein oder sollten Vielfachsteckdosen oder Adapter verwendet werden, lehnt der Hersteller jede Haftung für Personen- und/oder Sachschäden an der Minibar ab.



Achtung!

Im Jeden Fall muss der Versorgungsstecker stets zugänglich sein.

BEDIENUNG

Wenn das Gerät an das Netz angeschlossen wird, funktioniert dieses sofort; außer wenn sich der Wahlschalter, hinter der Lampe angebracht, in Zwischenstellung befindet "O" (siehe Abbildung 02).

Dieser Wahlschalter hat drei verschiedene Stellungen:

- In Stellung P1 ist die Durchschnittstemperatur zirka 5°C;
- In Stellung 0 ist der Kühlschrank ausgeschaltet.
- In Stellung P2 ist die Durchschnittstemperatur zirka 7°C;

Beim Erhalt der Minibar steht der Auswahlschalter auf Position 1 und die Minibar kühlt korrekt; soll die Temperatur erhöht werden, ist der Schalter auf Position 3 zu verstellen. Die Innentemperatur und die Abtauzyklen werden automatisch durch die Elektronik der Minibar überwacht, die eine konstante Temperatur gewährleistet und Eisbildung auf den eingelagerten Lebensmitteln verhindert.

Für die Minibarmodelle mit Holzverkleidung werden Räder mitgeliefert, die in die Buchsen auf der Minibarunterseite eingeschraubt werden können (siehe Abbildung 03).

Bei den Einbaumodellen kann die Tür an der Tür des Möbels, welches diesen beinhalten soll, eingehängt werden; dies geschieht mittels der Zugvorrichtung, welche eine gleichzeitige Öffnung beider Türen erlaubt. Wenn die Öffnungsrichtung des Möbels nicht der Öffnungsrichtung des Kühlschranks entspricht, kann die Tür folgendermaßen verändert werden:

- Die Feststellschrauben der Platte A an der Struktur des Kühlschranks lockern;
- Die Buchse mit dem Bolzen B und die geschlossene Buchse C aus den entsprechenden Plättchen herausziehen und deren Stellung umkehren;
- Den Bolzen D aus seinem Sitz entfernen und im gegenüberliegenden Sitz einführen;
- Den oberen Bolzen in die Bohrung der Frontabdeckung E, seinem ursprünglichen Sitz gegenüberliegend, einsetzen ;
- Die Platte A mit den entsprechenden Schrauben wieder anbringen (siehe Abbildung 04).

ANBRINGUNG DES BEWEGUNGSTEILS

(siehe Abb. 05)

Das Bewegungsteil ist eine aus zwei Teilen A und B bestehende Vorrichtung, anhand der die Minibartür sowohl während des Öffnens als auch während des Schließens mit der Tür des Möbels, in das die Minibar eingebaut ist, verbunden ist.

Für die Montage des Bewegungsteils auf folgende Weise vorgehen:

- Das Teil A an der Minibartür festschrauben.
- Die Minibartür um 90° öffnen.
- Das Teil B in perfekt waagrecht Lage innen am Flügel des Möbels aufschrauben und in das Teil A einsetzen, um als Gleitführung fungieren zu können.

DEUTSCH

WARN- UND KONTROLLVORRICHTUNG BEI OFFENER TÜR (ZUSATZAUSSTATTUNG)

Dieses System besteht aus einem Sensor, welcher in der Verkleidung über der Tür des Drink eingebaut ist (siehe Abbildung 06).

Der Sensor empfängt, je nach Stellung der Tür der Minibar ein Signal (offen oder geschlossen). Dieser Sensor ist mittels eines zweipoligen Kabels an der Rückseite der Minibar angeschlossen.



Achtung!

Die Kontrolllampe (LED) funktioniert nicht oder das Versorgungskabel ist beschädigt; um Gefahrensituationen auszuschließen, vom Hersteller, vom Kundendienst oder von Fachpersonal ersetzen lassen.



Achtung!


Bei der Entsorgung des Gerätes die vordere Tür abmontieren.

WARTUNG

- Das Innere und das Äußere des Kühlgerätes ausschließlich mit lauwarmem Wasser und neutralem Reinigungsmittel reinigen.
- Nach dem Reinigen mit sauberem Wasser nachspülen und mit einem weichen Tuch sorgfältig trocknen.
- Nicht zu verwenden sind: spezielle Glasreiniger und Spiegelreiniger; flüssige, pulverförmige oder sprayförmige Reinigungsmittel; Lösungsmittel; Alkohol; Ammoniak oder Scheuermittel.
- Bei Nichtbenutzung empfiehlt es sich, den Innenraum gut zu trocknen und die Tür halb offen zu lassen, um das Innere zu lüften.

Sollte das Gerät nicht anlaufen oder bei Betriebsstörungen ist folgendes zu kontrollieren:

- a) dass der Stecker korrekt in die Steckdose eingesteckt ist;
- b) dass die Netzspannung mit der in der Tabelle „TECHNISCHE EIGENSCHAFTEN “ angegebenen übereinstimmt;
- c) dass der Auswahlschalter nicht auf Position „O “ steht;
- d) dass die Minibar nicht in der Nähe von Wärmequellen steht oder direkter Sonneneinstrahlung ausgesetzt ist.

Auf dem Produkt oder der beiliegenden Produktdokumentation ist folgendes Symbol  einer durchgestrichenen Abfalltonne abgebildet. Es weist darauf hin, dass eine Entsorgung im normalen Haushaltsabfall nicht zulässig ist. Entsorgen Sie dieses Produkt im Recyclinghof mit einer getrennten Sammlung für Elektro- und Elektronikgeräte. Die Entsorgung muss gemäß den örtlichen Bestimmungen zur Abfallbeseitigung erfolgen. Bitte wenden Sie sich an die zuständigen Behörden Ihrer Gemeindeverwaltung, an den lokalen Recyclinghof für Haushaltsmüll oder an den Händler, bei dem Sie dieses Gerät erworben haben, um weitere Informationen über Behandlung, Verwertung und Wiederverwendung dieses Produkts zu erhalten.



ОБЩИЕ СВЕДЕНИЯ

Все мини-бар серии Drink работают по абсорбционной системе, которая гарантирует абсолютную бесшумность и надежность, поскольку не имеют механических деталей, находящихся в движении.

ПРЕДУПРЕЖДЕНИЕ

Мини-бары не могут быть инсталлированы на открытом воздухе, даже в случае, если они находятся под прикрытием в виде навеса;


в случае встроенных мини-баров (эстетически идентифицируемые по факту отсутствия стен, выполненных из дерева, окружающих холодильное устройство, поскольку на них отсутствует знак MB), поэтому они должны быть встроены в мебель и не могут быть установлены на открытом пространстве.

Устанавливая подсоединение к сети советуем избегать применения удлинителей и многоячеичных токоприёмников; в случае, если мини-бар установлен между некоторыми мебельными элементами, проверить состояние электропровода на отсутствие изгибов и опасных сжатий.

Не в коем случае не дотрагиваться до наружной части мини-бара, поскольку возможен риск обжечься, дотрагиваясь до горячих участков, а так же пораниться, дотрагиваясь до металлических элементов.

Не заниматься техническим обслуживанием или чисткой мини-бара, предварительно не отключив его от системы питания; а так же не достаточно повернуть указатель, находящийся под лампочкой, на ноль, чтобы исключить полностью риск контакта с электричеством.

Для того, чтобы гарантировать хорошую работу мини-бара и экономное потребление электроэнергии, важно правильно провести его установку. Для оптимальной работы надо удостовериться, что мини-бар установлен на абсолютно горизонтальной поверхности и что гарантировано проветривание охлаждающей группы/холодильной камеры.

 не берёт на себя ответственность за возможные аварии, произошедшие с людьми или с вещами или с самим мини-баром в случае неправильной установки, отличающейся от указанной в этом пособии.

Внимание!

Держать холодильник в далеке от огня и от огнеопасных веществ.

Внимание!

Этот прибор не может быть использован в средствах передвижения общественного транспорта.

Внимание!

Следить за детьми, играющими вблизи этого прибора.

УСТАНОВКА

Для наиболее приемлемой установки мини-бара желательно:

- удостовериться, что мини-бар установлен на абсолютно горизонтальной поверхности;
- гарантировать проветривание охлаждающей группы/холодильной камеры, практикуя открывание входной дверцы и выход воздуха, как это указано на рисунке 01.

РУССКИЙ

ПРОВЕТРИВАНИЕ

Абсорбционная холодильная система выделяет горячий воздух, ей необходимо проветривание, поэтому помещения с плохой вентиляционной системой не приспособлены к наличию мини-баров. Последние устанавливаются в помещении, гарантирующем хорошую вентиляцию воздуха и необходимое проветривание (см. рисунок 01), обязательно не закрывать и не загромождать решетки, которые способствуют хорошей вентиляции прибора. А так же необходимо избегать позиционирования мини-бара в месте, куда попадают солнечные лучи или рядом с источниками повышенного выделения тепла. Для мини-баров, установленных в мебельном элементе из дерева (MB), сама мебель должна быть поставлена в месте вышеописанном оставляя как минимум 60 мм расстояния по сторонам, в то время как расстояние от прилегающей стены соблюдается с помощью специальных распорных деталей (которые не должны передвигаться). Для таких моделей для дальнейшего встраивания необходимо встроить мини-бар в мебельный элемент, устанавливая холодильную группу в вентиляционный трубопровод, гарантируя минимальный объем воздуха на входе и на выходе в размере 240 см² (см. рисунок 01).

ЭЛЕКТРИЧЕСКОЕ ПРИСОЕДИНЕНИЕ И ЗАЗЕМЛЕНИЕ

Прежде чем вставить вилку в розетку, удостовериться, что напряжение электричества соответствует указанному на технических табличках (находится на внутренней поверхности мини-бара), и что источник питания хорошо заземлен, как указывается в нормативах, касающихся безопасности электроустановок. В любом случае электророзетка должна переносить максимальное напряжение прибора, указанного на той же табличке.



Внимание!

Если розетка не гарантирует должного заземления или в случае использования адапторов или многоячеичных токоприёмников Конструктор снимает с себя всю ответственность за возможные ущербы людям или вещам или самому мини-бару.



Внимание!

Пользователь должен всегда иметь доступ к источнику питания.

ИСПОЛЬЗОВАНИЕ

В момент подключения вилки к источнику питания мини-бар начинает тут же работать, за исключением, если

указатель, находящийся за лампочкой находится на позиции "0" (см. рисунок 02).

Этот указатель имеет три различные позиции:

- в позиции P1 средняя температура внутри должна быть примерно 5°C;
- при позиции 0 холодильник выключен.
- в позиции P2 средняя температура внутри должна быть примерно 7°C.

Во время пользования мини-баром, указатель находится в позиции P1 и, таким образом охлаждает как положено. Если вы желаете увеличить температуру внутри, надо поставить указатель в позицию P1. Таким образом температура внутри, а так же система циклического размораживания, контролируются автоматически электронной схемой мини-бара, которая гарантирует постоянную температуру и предотвращает образование льда на находящихся элементах питания.

В случае модели мини-бара, встроенного в мебель из дерева возможно привинтить добавочные колёсики на втулки, которые находятся на основе мебельного элемента (см.рисунок 03).

В встроенных моделях дверца может быть подвешена на дверцу мебельного элемента, в котором находится мини-бар, с помощью специального буксира, которые позволяет открывать дверь одновременно (система волочения). В случае, если направления открытия дверцы бара не совпадает с дверцей мебельного элемента, его возможно изменить, следуя следующим указаниям:

- отвинтить винты, крепящие поверхность А к структуре холодильника;

- извлечь втулку с осью В и втулку закрытую С с соответствующей поверхности и поменять позицию;
- извлечь ось D из своего крепления и поместить её в противоположное;
- вставить внешнюю ось в отверстие на передней поверхности Е, противоположной предыдущей позиции ;
- закрепить поверхность А с помощью соответствующих винтов (см. рисунок 04).

ПРИМЕНЕНИЕ ВОЛОКУШИ

(см. рисунок 05)

Волокуша – устройство, состоящее из двух частей А и В, которые позволяют присоединить дверь мини-бара с дверью мебельного элемента, в который встроен последний, как во время открывания, так и во время закрывания.

Для установки волокуши необходимо:

- привинтить часть А к двери мини-бара;
- открыть дверь мини-бара на 90°;
- привинтить часть В, абсолютно горизонтально к внутренней части дверцы мебельного элемента, и поместить её в часть А таким образом, чтобы она могла выполнять функцию ведомого скольжения.

УСТРОЙСТВО СИГНАЛИЗАЦИИ И КОНТРОЛЬ ОТКРЫВАНИЯ ДВЕРИ (ФАКУЛЬТАТИВНО)

Система снабжена чувствительным элементом, находящимся в профиле из пластмассы, укрепленным на двери мини-бара D R I N K (см. рисунок 06).

Чувствительный элемент подает сигнал в момент открывания или закрывания двери мини-бара. Этот чувствительный элемент соединен с биполярным проводом, который выходит наружу с внешней части мини-бара.



Внимание!

В случае, если индикаторная лампочка (LED) не функционирует, или провод системы проводки поврежден каким-либо повреждением, его надо заменить, обратившись к производителю, пользуясь его услугами, с помощью квалифицированного персонала, предоставленного производителем, во избежание любого возможного риска.



Внимание!

Когда вы собираетесь поменять холодильник, необходимо смонтировать переднюю дверцу.

ТЕХНИЧЕСКОЕ ОБСЛУЖИВАНИЕ

- Для содержания в чистоте этого прибора советуем пользоваться влажной тряпочкой.
- Мойку холодильника производить регулярно внутри и снаружи только тёплой водой с нейтральным моющим средством.
- После мойки промыть чистой водой и вытереть мягкой ветошью.
- Не использовать: специальные средства для чистки стекла и зеркал; жидкие очистители, порошковые очистители, спреи; растворители; спирты; аммиак или абразивные материалы.

РУССКИЙ

В случае, если мини-бар работает плохо или совсем не работает, удостовериться:

- a) что вилка правильно вставлена в розетку;
- b) напряжение сети соответствует тому, указанному в таблице технических данных;
- c) указатель не находится в позиции "0";
- d) холодильник не поставлен рядом с источником тепла и не находится под прямыми лучами солнца.




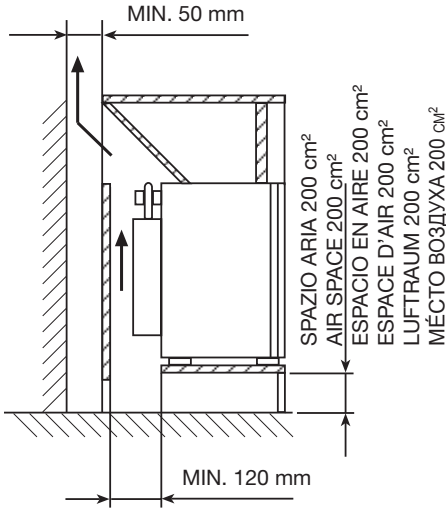
Символ  продукта или прилагающаяся документация указывает, что этот продукт не может быть выброшен как обычный домашний мусор, а должен быть отдан в соответствующий пункт сбора электроприборов для дальнейшей реутилизации. Избавляемся от прибора соответственно местным нормативам для переработки отходов. Для дальнейшей информации, касающейся обработки и реутилизации этого продукта, необходимо обратиться в соответствующий местный офис, сервис по безотходному использованию продуктов, или в магазин, в котором был приобретен прибор.



Fig. 01



APERTURA GRIGLIA 240 cm²
GRILL OPENINGS 240 cm²
ABERTURAS EN REJA 240 cm²
OUVERTURES DE GRILLE 240 cm²
GITTERÖFFNUNGEN 240 cm²
ОТКРЫВАНИЯ РЕШЕТКА 240 cm²

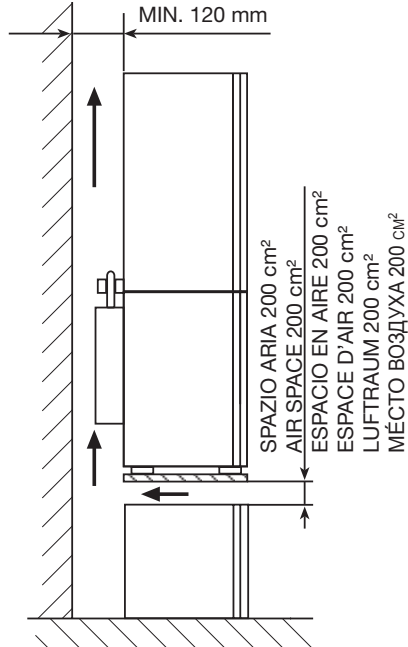
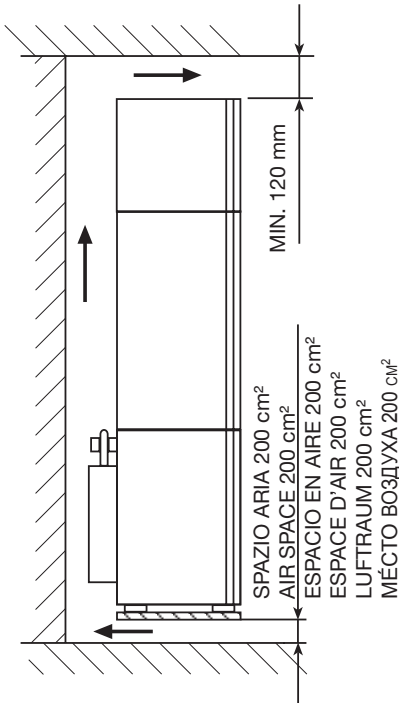
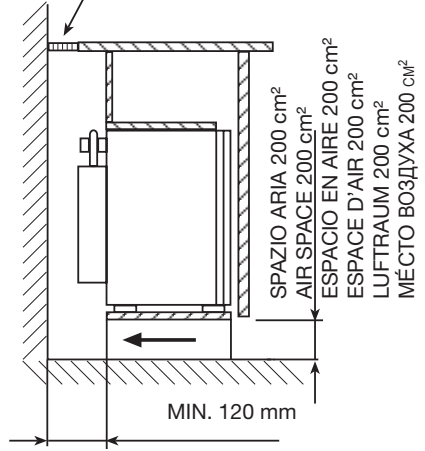


Fig. 02

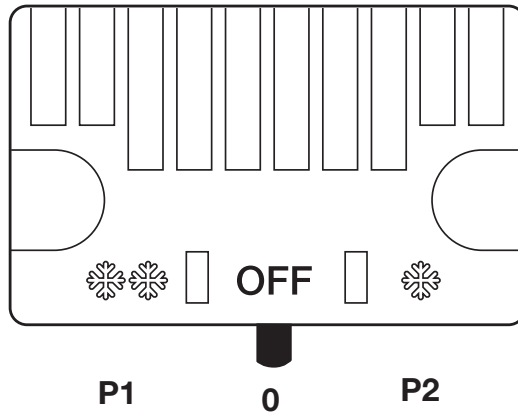


Fig. 03

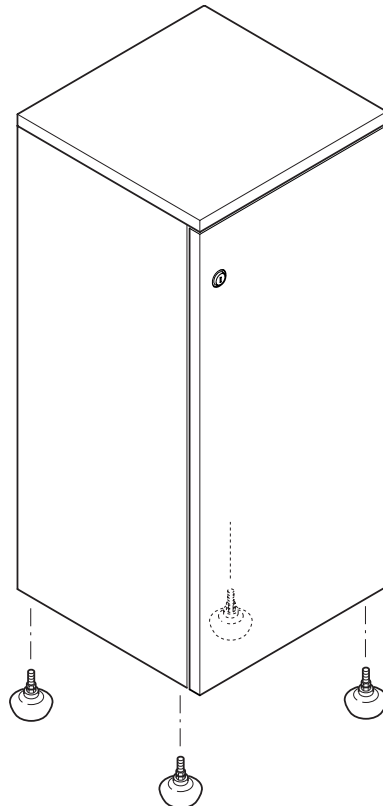


Fig. 04

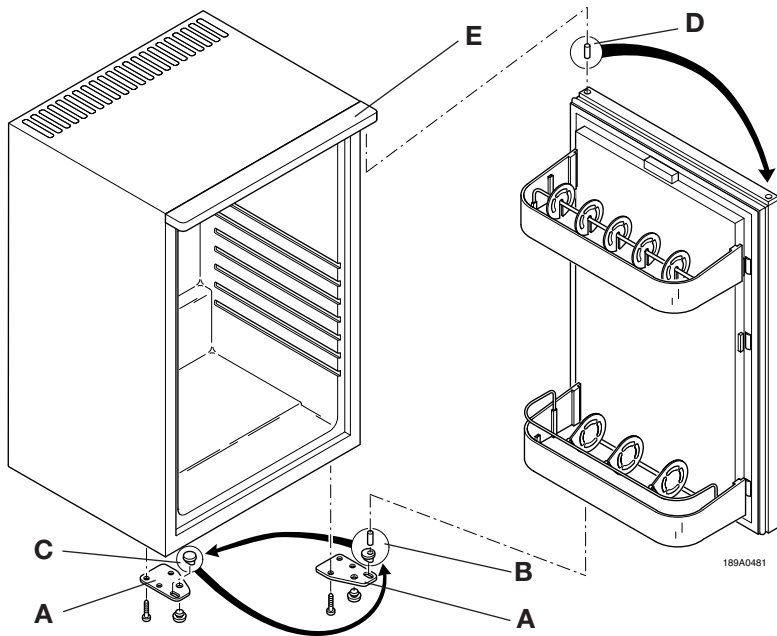
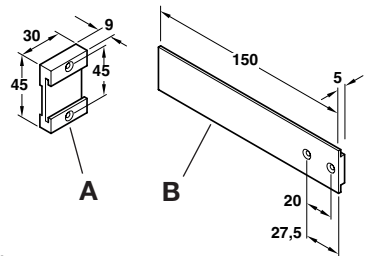
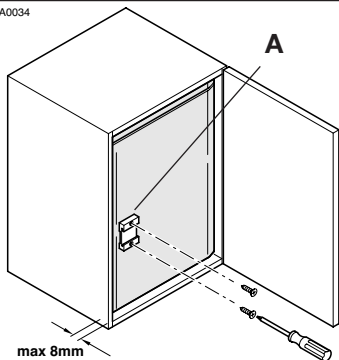


Fig. 05



189A0032

189A0034



189A0482

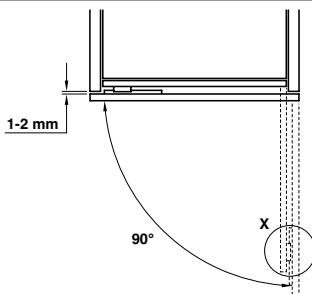
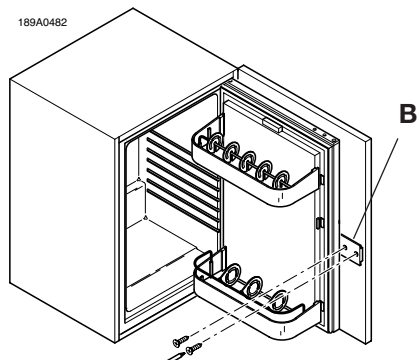


Fig. 06

